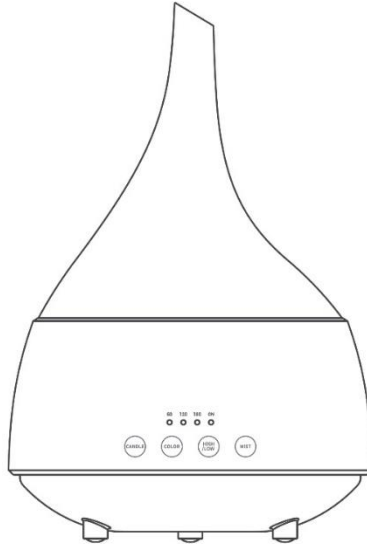


Aroma verstuiver WDH-AD31



Beste klant,

U hebt een product van hoge kwaliteit gekozen. Om ervoor te zorgen dat u veel plezier beleeft aan dit product, volgen hier nog een paar tips:

In geval van problemen

We hopen dat de unit aan uw verwachtingen voldoet! Mochten er, ondanks de grootst mogelijke zorgvuldigheid, toch klachten zijn, neem dan even contact met ons op, want wij hechten veel belang aan uw tevredenheid en willen graag elk misverstand uit de weg ruimen.

De eerste boerderij

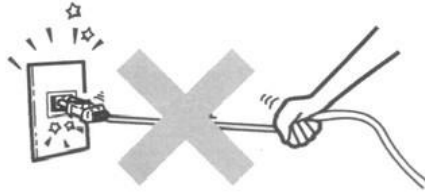
Wanneer de binnenunit voor het eerst in contact komt met water, kan er in het begin een lichte "vervulde" geur zijn. Dit verdwijnt echter na een zeer korte tijd (1-2 dagen). Gebruik alleen helder en schoon (of gedistilleerd) water van minder dan 40°C om de aroma diffuser te vullen.

Functionele beschrijving

De Ultrasonische Aroma Diffuser WDH-AD31 maakt gebruik van een ultrasonische hoogfrequente oscillatie van 2,4 MHz om het water-aroma mengsel te verstuiven tot de kleinste waterdampdeeltjes van ca. 1-5 µm (duizendsten van een millimeter) !!! Een ventilatorsysteem zorgt er vervolgens voor dat deze ultrafijne waterdamp gelijkmatig in de kamerlucht wordt uitgestoten.

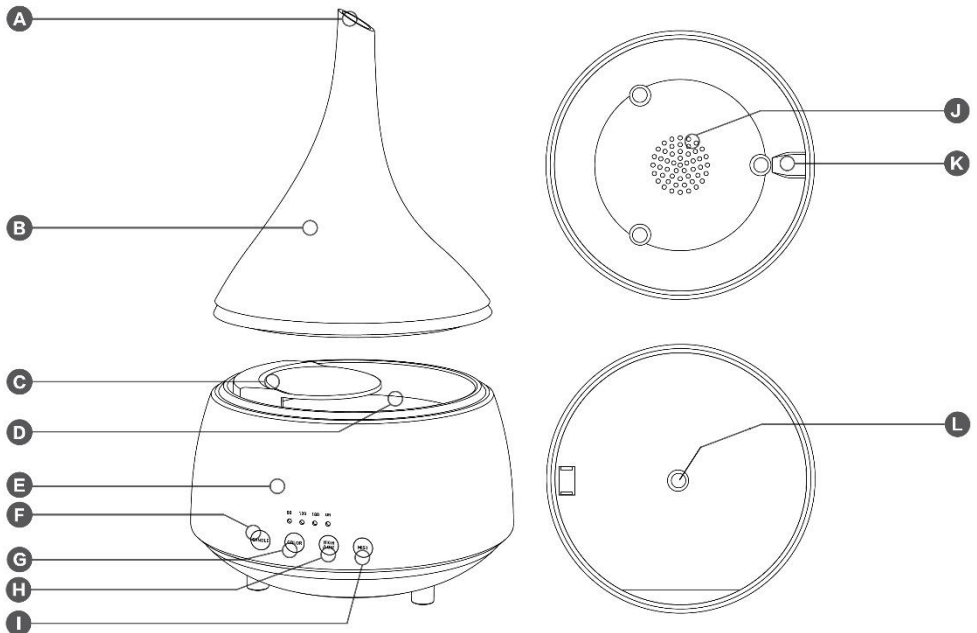
Belangrijke veiligheidsinstructies

- Gebruik alleen de aanbevolen spanning voor de werking van de Aroma Diffuser !
- Houd toezicht op de Aroma Diffuser als er kinderen in de buurt van het apparaat zijn !
- Pas op voor elektriciteit, loop nooit tegen het toestel aan en steek er geen voorwerpen in !
- De aroma diffuser is enkel bedoeld voor gebruik binnenshuis !
- Blokkeer de afvoer voor de waterdamp niet en zorg voor voldoende ruimte/afstand op en rond het toestel !
- Alleen gekwalificeerd personeel of elektriciens mogen het toestel openen !
- Zorg ervoor dat er geen vocht bij de elektronica van het toestel komt !
- Zorg ervoor dat het netsnoer uitgevouwen (ontkoppeld) is alvorens het op het stopcontact aan te sluiten !
- Zorg ervoor dat de stekker schoon en correct in het stopcontact zit voordat u het apparaat gebruikt !
- Kom nooit met natte handen in de buurt van de stekker of het stopcontact !
- Repareer defecte of beschadigde kabels aan het toestel niet zelf, u zou een ernstige elektrische schok kunnen krijgen !
- Als u het apparaat lange tijd niet gebruikt, schakel het dan uit en trek de stekker uit het stopcontact !
- Start het toestel niet zonder water in het aroma reservoir !
- Gebruik bij vriestemperaturen kan leiden tot schade of defecten aan de Aroma Diffuser !
- Trek niet aan de netstekker door aan het netsnoer te trekken !
- Gebruik geen insectenspray, oliespray, verfspray, enz. in de buurt van de aromaverstuiver. Dit kan schade aan het toestel of zelfs brand veroorzaken !
- Plaats het toestel niet op een hellende of oneffen ondergrond !
- Stel de netstekker en het stopcontact a.u.b. niet bloot aan direct vocht en stoom. Houd rekening met de kabellengte van het apparaat, zodat de stekker en het stopcontact niet direct naast de aromaverstuiver zitten !
- Voor een doeltreffende aromatisering van één enkele ruimte, raden wij aan alle deuren en ramen te sluiten !
- Zet het toestel altijd rechtop op en vervoer het in de juiste positie !
- Schakel de Aroma Diffuser volledig uit bij het hervullen en schoonmaken !



Schakel het apparaat onmiddellijk uit en haal de stekker uit het stopcontact als er iets niet in orde lijkt te zijn !!! Neem in dit geval contact op met een specialist en probeer het toestel niet zelf te repareren !!!

Beschrijving van het apparaat



- A) Stoom- of aroma-uitlaat
- B) Dekking
- C) Luchttoevoer
- D) Aroma tank
- E) Huisvesting
- F) Candlelight knop
- G) Verlichtingsknop (LED)
- H) Knop voor bedieningssterkte
- I) Stoomknop
- J) Luchtinlaat
- K) Netstekker Aansluiting
- L) Ultrasonische verstuiver

Instructies voor gebruik

1. Voor gebruik

Haal de Aroma Diffuser voorzichtig uit de verpakking en verwijder alle beschermende verpakking. Plaats de Aroma Diffuser op een stevige, vlakke ondergrond die voldoende ruimte biedt voor het apparaat en de gebruiker.

2. Ingebruikneming

- 2.1. Open het deksel van uw Aroma Diffuser en vul het Aroma reservoir met schoon, helder water. Voeg vervolgens een paar druppels van het gewenste aroma toe.

Wij adviseren een maximum van 0,1 ml - 0,15 ml aroma olie per 100 ml water in de aroma tank !

Bovendien raden wij u aan altijd alleen 100% essentiële olie te gebruiken !

Opmerkingen:

- Gebruik altijd alleen water met een temperatuur lager dan 40°C !
- Gebruik altijd gekookt en daarna afgekoeld water. Gedestilleerd water is ook uitstekend om verkalking van uw toestel te voorkomen.
- ga uit de weg !
- Vul het aroma-reservoir slechts tot de aangegeven maximumhoeveelheid (300 ml) met behulp van de meegeleverde maatbeker !

- 2.2. Sluit eerst de netstekker aan op het toestel en steek dan de stekker in een stopcontact. Schakel het apparaat in door op de MIST toets te drukken. Het apparaat begint met een hoge aromadebiet (30 ml/u). U kunt ook een lagere aroma-output (20 ml/u) activeren door op de HIGH/LOW toets te drukken. Gebruik vervolgens de MIST toets om de gewenste werkingsduur in te stellen.

Druk 1x op de MIST toets:	=Het apparaat werkt gedurende 60 minuten
Druk tweemaal op de MIST toets:	=Het apparaat werkt 120 minuten
Druk 3 keer op de MIST toets:	=Eenheid werkt gedurende 180 minuten
Druk 4x op de MIST toets:	=Apparaat werkt in continue modus (ON)*
Druk 5 keer op de MIST toets:	=Apparaat schakelt uit
Houd de MIST toets ingedrukt:	=Apparaat schakelt uit

*Het apparaat werkt totdat het water in het aroma reservoir is opgebruikt en schakelt dan volledig uit.

2.3. U kunt de ingebouwde LED-verlichting activeren met de CANDLE toets of de COLOR toets.

- Druk 1x op de CANDLE toets: = Kaarslicht flikkeren van de LED geactiveerd
Druk tweemaal op de CANDLE toets: = LED-lampjes branden zonder flikkeren in
kaarslook
Druk 3 keer op de CANDLE toets: = LED kaarsverlichting schakelt uit
Toets CANDLE ingedrukt houden: = LED kaarslicht gaat uit

Druk 1x op de COLOR toets om de van kleur veranderende verlichting te activeren.
De LED verandert van kleur en er is een continue kleurverandering.
Druk meermaals op de toets COLOR als u een specifieke kleur van de LED-verlichting wilt instellen. U kunt kiezen uit 7 verschillende kleuren met verschillende helderheid.
Houd de toets COLOR ingedrukt om de gekleurde LED-verlichting te stoppen.

3. Reiniging en opslag

3.1. Voorbereiding van de reiniging

- Gelieve eerst het toestel uit te schakelen en de stekker uit het stopcontact te halen alvorens de aromaverstuiver te reinigen.
- Verwijder het deksel van de aromaverstuiver en maak het apparaat volledig leeg van eventueel achtergebleven water.

3.2. Reiniging van de behuizing en het natte gedeelte

- Gebruik alleen milde schoonmaakmiddelen om uw aroma diffuser schoon te maken.
- Spoel het aroma-reservoir zorgvuldig uit en veeg de buitenkant af met een vochtige doek.
- Reinig nu voorzichtig de ronde witte ultrasone waterdampunit in het onderste deel van het aromacompartiment van uw machine.
- Reinig uw toestel na 5 tot 6 keer gebruik of na 3-5 dagen.
- Reinig uw apparaat elke keer voordat u een nieuwe aroma olie wilt gebruiken !

Opmerkingen: Bij hard water (leidingwater met een te hoog kalk- en magnesiumgehalte) kan kalkafzetting in de aromaverspreider en vooral in de buurt van de waterdampunit ontstaan, waardoor de werking van het apparaat kan worden verstoord. Daarom raden wij u aan om

- Maak de ultrasone waterdampunit elke week schoon.
- Ververs het water in de aromatank regelmatig om het fris te houden.

Reinig de verdamper als volgt:

- a.) Voeg 5-10 druppels van een geschikt reinigingsmiddel (bijv. Dimanin A* *verkrijgbaar bij elke apotheek**) toe aan het oppervlak van de verdamper of ook aan de rest van het onderste gedeelte van de aromataank en wacht enkele minuten.
- b.) Veeg vervolgens met een zachte spons voorzichtig alle vuildeeltjes (kalkaanslag) van de oppervlakken.
Opmerking: Reinig de verdamper nooit met voorwerpen van metaal of stomp materiaal ! Dit zou de verdamper beschadigen.
- c.) Spoel tot slot de verdamper / het aroma reservoir goed uit met helder water.

3.3. Opslag

- Verwijder al het water, maak het apparaat grondig schoon en droog het goed af als u de aroma diffuser lange tijd niet gaat gebruiken. (Laat het toestel volledig uitdrogen en verwijder alle water- en olieresten).
- Wij raden u aan het opgedroogde en gereinigde toestel in de originele doos te bewaren wanneer u het niet gebruikt.

Technische gegevens

Modelnaam:	WDH-AD31
Spanning:	100 ~ 240V / 50 ~ 60Hz
Max. Stroomverbruik:	12 W / 24 V
Aroma uitgang:	10 - 30 ml/u
Capaciteit aromataank:	Ca. 300 ml
Elektrische beschermingsklasse:	III
Afmeting (H/W/D):	240 x 158 x 158 mm
Gewicht:	0,5 kg

Voor de technische gegevens zijn afwijkingen voorbehouden !

Problemen oplossen

Probleem	Mogelijke oorzaak	Oplossing
Het toestel gaat niet aan	Geen stroomvoorziening	Controleer de netstekker
Het toestel kan niet worden ingeschakeld na reiniging	Na het schoonmaken, was de stekker niet goed vastgemaakt	Zet alle onderdelen van het apparaat en de netstekker goed en netjes vast

Abnormale geur	Nieuw apparaat	Open het deksel en laat de aromatank gedurende ca. 12 uur op een koele plaats staan.
	Vuil water of oud water in de aroma tank	Reinig het aroma reservoir en vul het vervolgens met vers en schoon water
Te weinig stoomafgifte	De eenheid, verdamer of aromatank is verkalkt	Reinig alle onderdelen, inclusief het waterstoomapparaat
	Het water is vervuild of heeft te lang in de aromatank gestaan	Maak het aroma reservoir schoon en vul het dan met vers water
Abnormale geluiden	Het water in de aroma tank loopt ten einde	De aromatank vullen
	Eenheid staat op oneffen grond	Zorg ervoor dat de Aroma Diffuser stevig staat
Er komt wit stof neer in de buurt van het toestel	Kalkwater	Gebruik zacht (gedestilleerd) water om het toestel te vullen !

Andere

Verklaring van borgtocht

Niettegenstaande de wettelijke garantieaanspraken verleent de fabrikant garantie in overeenstemming met de wetten van uw land, maar ten minste 1 jaar (in Duitsland 2 jaar voor particulieren). De garantie gaat in op de datum van verkoop van het apparaat aan de eindgebruiker.

De garantie dekt alleen gebreken die te wijten zijn aan materiaal- of fabricagefouten. Garantiereparaties mogen alleen worden uitgevoerd door een erkende klantenservice. Om aanspraak te maken op garantie dient u het originele aankoopbewijs (met datum van verkoop) bij te voegen.

Uitgesloten van de garantie zijn:

- Normale slijtage
- Onjuiste toepassingen, zoals overbelasting van het toestel of niet-goedgekeurde accessoires.
- Schade door invloeden van buitenaf, gebruik van geweld of vreemde voorwerpen
- Schade veroorzaakt door het niet in acht nemen van de gebruiksaanwijzing, b.v. door aansluiting op een verkeerde netspanning of het niet in acht nemen van de montagehandleiding.
- Geheel of gedeeltelijk ontmantelde eenheden

Conformiteit

De Aroma Diffuser is getest en zelf en/of onderdelen daarvan zijn vervaardigd onder de volgende (veiligheids)normen:

Natuurlijk met CE (EMC + LVD) conformiteit.

CE (EMC) conformiteit getest volgens: EN 55014-1:2006/A2:2011
EN 55014-2:2015
EN 61000-3-2:2014
EN 61000-3-3:2013

CE (LVD) Conformiteit getest volgens: EN 60335-2-98:2003:A1:2005+A2:2008
EN 60335-1:2012+A11:2014
EN 62233:2008

Correcte verwijdering van dit product



Binnen de EU geeft dit symbool aan dat dit product niet met het huishoudelijk afval mag worden weggegooid. Afgedankte apparatuur bevat waardevolle recycleerbare materialen die moeten worden gerecycleerd. Voorts mogen het milieu of de volksgezondheid niet worden verontreinigd door ongecontroleerde afvalverwijdering. Gelieve te ontdoen van Verwijder oude apparaten daarom via geschikte inzamelingsystemen of stuur het apparaat voor verwijdering naar de plaats waar u het hebt gekocht. Zij zullen het toestel dan recycleren.

Ik wens u veel plezier met dit apparaat.

Uw Aktobis AG

Bewaar deze gebruiksaanwijzing op een veilige plaats !